



**NOWOŚĆ**

**Ramka Pocket Pad A4\***

- kieszonka w formacie A4
- budowa warstwowa:
  - spód - miękka pianka z mocującą powłoką na bazie silikonu
  - wierzch - kolorowa ramka z przezroczystą folią PET
- samomocująca powierzchnia nie pozostawiająca śladów
- **możliwość wielokrotnego przyklepania** do dowolnej gładkiej powierzchni bez użycia kleju, taśmy samoprzylepnej czy magnesu
- dostępne kolory ramek: czarna, czerwona, zielona, żółta, niebieska

Kolor	Kod
czarny	601292
czerwony	601294
zielony	601295
żółty	601296
niebieski	601293

**42<sup>00</sup>**

\* Dostępne od listopada 2016



**NOWOŚĆ**

**Prezenter ścienny\* 601281**

- prezenter na ulotki i foldery formatu A4
- montowany do ściany
- sztywne przezroczyste tworzywo PS
- wymiary: 690x575x580 mm

**28<sup>00</sup>**

\* Dostępne od listopada 2016



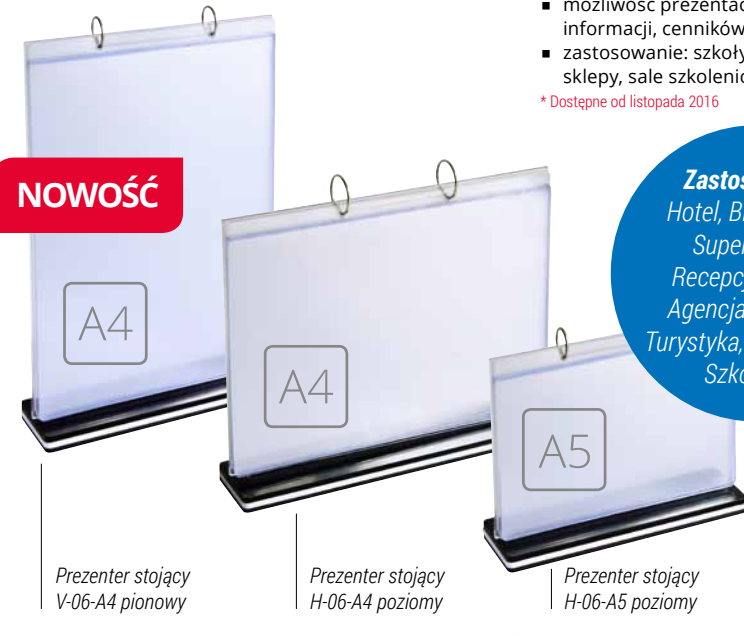
PREZENTERY

**Prezenty stojące\***

- prezenter stojący pionowy lub poziomy
- 6 przezroczystych, obracanych kart - sztywnych koszulek do wsuwania arkuszy
- możliwość prezentacji arkuszy w formacie A4 lub A5 np.: ulotek, informacji, cenników, menu, materiałów handlowych i reklamowych
- zastosowanie: szkoły, biura, punkty obsługi klienta, recepcje hotelowe, sklepy, sale szkoleniowe, stoiska targowe itp.

\* Dostępne od listopada 2016

Model	Wymiary (mm)	Kod	Cena
V-06-A4 pionowy	222 x 65 x 325	601274	39,00
H-06-A4 poziomy	309 x 65 x 237	601270	39,00
H-06-A5 poziomy	222 x 65 x 174	601275	26,00



**NOWOŚĆ**

**Zastosowania:**  
 Hotel, Biuro, Sklep,  
 Supermarket,  
 Recepcja, Szpital,  
 Agencja, Reklama,  
 Turystyka, Konferencja,  
 Szkoła, itp.



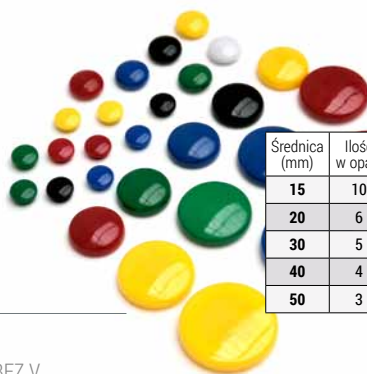
Prezenter stojący V-06-A4 pionowy

Prezenter stojący H-06-A4 poziomy

Prezenter stojący H-06-A5 poziomy

**Punkty magnetyczne mocujące**

- kolorowe magnesy
- prosty i praktyczny sposób przymocowania dokumentu lub notatki do metalowego podłoża
- dostępne w pięciu rozmiarach
- opakowanie typu blister
- ilość magnesów w opakowaniu zależna od rozmiaru
- dostępne w kolorach: białym, czarnym, zielonym, niebieskim, czerwonym, żółtym oraz mix kolorów



**i** Jedno opakowanie - jeden kolor lub mix.

Średnica (mm)	Ilość w opak.	Kod							Cena opak.
		biały	czarny	zielony	niebieski	czerwony	żółty	mix kolorów	
15	10	607371	607061	607275	607173	607224	607326	607010	4,80
20	6	607381	607071	607285	607183	607234	607336	607020	4,80
30	5	607391	607081	607295	607193	607244	607346	607030	4,80
40	4	607401	607091	607305	607203	607254	607356	607040	4,80
50	3	607411	607101	607315	607213	607264	607366	607050	4,80



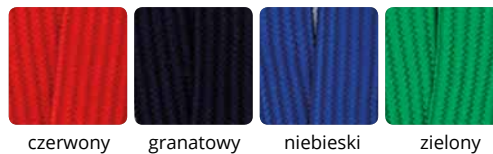
**Click**  
**Zupełnie nowy typ zapięcia**  
 Wygodny i szybki sposób na wymianę identyfikatora.



■ **Taśma do holderów z zatrzaskiem**

- szerokość taśmy 10 mm
- plastikowy biały zatrzask typu „click”
- zastosowanie do wszystkich typów holderów i identyfikatorów
- dostępne kolory taśmy: granatowy, niebieski, czerwony, zielony
- opakowanie 50 szt.

58<sup>00</sup>



czerwony granatowy niebieski zielony

Kolor	Kod
czerwony	601254
granatowy	601241
niebieski	601233
zielony	601265



■ **Klips CT 210**

601141

- metalowa „żabka” z paskiem
- pasek z mocnego, przezroczystego tworzywa
- metalowy zatrzask
- opakowanie 100 szt.

Cena opakowania 48<sup>00</sup>

■ **Klips CT 211**

601151

- metalowa „żabka” z paskiem
- pasek z mocnego, matowego tworzywa
- plastikowy zatrzask
- opakowanie 100 szt.

Cena opakowania 42<sup>00</sup>

■ **Klips CT 218**

601161

- metalowy klips sprężynujący z agrafką
- mocowany na plastikowej płytce samoprzylepnej
- opakowanie 100 szt.

Cena opakowania 46<sup>00</sup>

■ **Klips CT 905**

601171

- metalowy klips typu „szelka”
- pasek z matowego tworzywa
- plastikowy zatrzask
- opakowanie 100 szt.

Cena opakowania 60<sup>00</sup>

■ **Klips CT 710 P**

- plastikowy klips z paskiem
- pasek z matowego tworzywa
- plastikowy zatrzask
- opakowanie 100 szt.

Cena opakowania 42<sup>00</sup>

Kolor	Kod
biały	601181
niebieski	601193
czerwony	601204



■ **Taśma do holderów z klipsem**

- szerokość taśmy 8 mm
- zaczep w formie klipsa - "żabki"
- zastosowanie do wszystkich typów holderów i identyfikatorów
- dostępne kolory: niebieski i czarny
- opakowanie 50 szt.

Cena opakowania 43<sup>00</sup>



niebieski czarny

Kolor	Kod
niebieski	601223
czarny	601212

Wycinany otwór

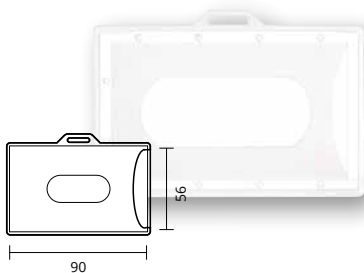


■ **Dziurkacz szczelinowy** 602011

- do wykonywania podłużnych otworów
- otwory kształtem odpowiadające klipsom do identyfikatorów CT 210, CT 211, CT 710, CT 905
- funkcjonalny pojemnik na ścinki
- wielkość otworu: 13x4 mm

69<sup>00</sup>

*Wykorzystując dziurkacz szczelinowy, klips lub taśmę oraz folię laminacyjną i laminator można wykonać identyfikator w dowolnym rozmiarze.*



■ **Holder bez taśmy** 601015

- sztywna osłona do kart plastikowych i wizytówek
- doskonałe zabezpieczenie identyfikatora przed uszkodzeniem
- zastosowanie: wygodna kieszonka na karty plastikowe, magnetyczne lub kontroli dostępu
- wymiary holderu: wewnętrzny 90x56 mm zewnętrzny 92x59 mm

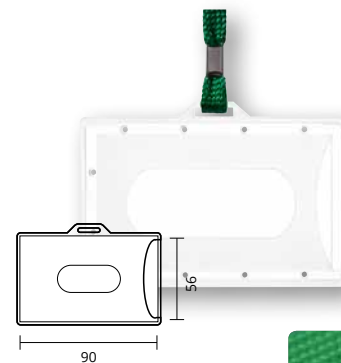
Opakowanie 50 szt. **42<sup>00</sup>**



■ **Holder z klipsem** 601025

- sztywna osłona do kart plastikowych i wizytówek
- pasek plastikowy z metalowym klipsem mocującym CT 210
- wymiary holderu: wewnętrzny 90x56 mm zewnętrzny 92x59 mm

Opakowanie 50 szt. **86<sup>00</sup>**



■ **Holder z taśmą**

- sztywna osłona do kart plastikowych i wizytówek
- taśma szerokości 8 mm w kolorze zielonym, niebieskim lub czarnym
- wymiary holderu: wewnętrzny 90x56 mm zewnętrzny 92x59 mm

Opakowanie 50 szt. **69<sup>00</sup>**



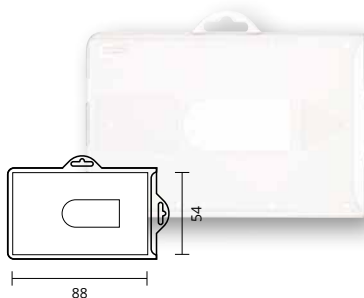
zielony  
601285



niebieski  
601033



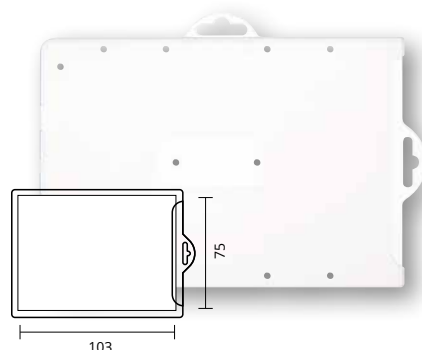
czarny  
601032



■ **Holder typ K**  
- karta 601045

- sztywna osłona do identyfikatorów, kart plastikowych i wizytówek
- max. wymiar dokumentu: 88x54 mm

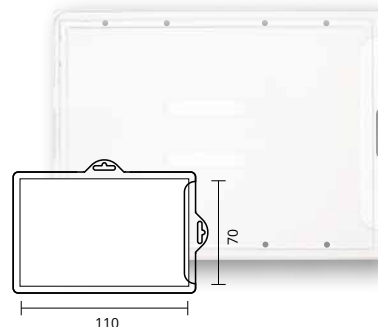
Opakowanie 50 szt. **55<sup>00</sup>**



■ **Holder typ L**  
- legitymacja 601055

- sztywna osłona do dokumentów typu legitymacja szkolna
- max. wymiar dokumentu: 103x75 mm

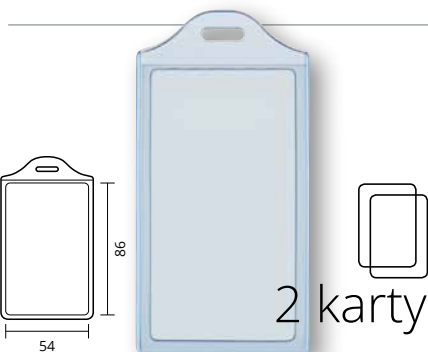
Opakowanie 50 szt. **65<sup>00</sup>**



■ **Holder typ P**  
- przepustka 601065

- sztywna osłona do zastosowaniem np.: przepustki wojskowe, karty informacyjne
- max. wymiar dokumentu: 110x70 mm

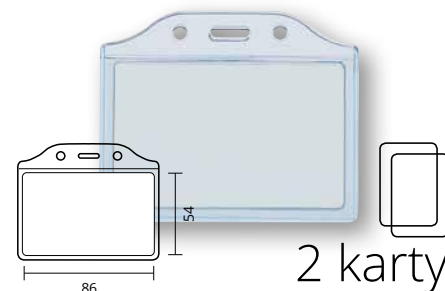
Opakowanie 50 szt. **75<sup>00</sup>**



■ **Holder 2K-V blue** 601295

- holder na dwie karty
- dwie przezroczyste przegródki na karty
- miękkie przezroczyste tworzywo PVC o błękitnym zabarwieniu
- zastosowanie: wygodna kieszonka na wizytówki, karty plastikowe, magnetyczne lub kontroli dostępu
- wymiary holderu: wewnętrzny 54x86 mm zewnętrzny 55x90 mm

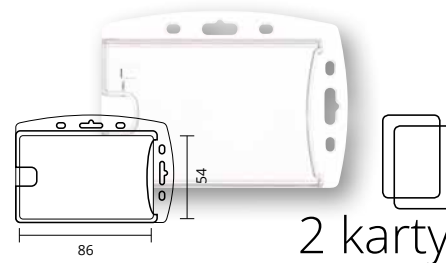
Opakowanie 50 szt. **81<sup>50</sup>**



■ **Holder 2K-H blue** 601305

- holder na dwie karty
- dwie przezroczyste przegródki na karty
- miękkie przezroczyste tworzywo PVC o błękitnym zabarwieniu
- zastosowanie: wygodna kieszonka na wizytówki, karty plastikowe, magnetyczne lub kontroli dostępu
- wymiary holderu: wewnętrzny 86x54 mm zewnętrzny 90x55 mm

Opakowanie 50 szt. **81<sup>50</sup>**



■ **Holder 2K clear** 601315

- holder na dwie karty
- dwie przezroczyste przegródki na karty
- sztywne przezroczyste tworzywo PS
- możliwość zawieszania w pionie lub w poziomie
- zastosowanie: wygodna kieszonka na wizytówki, karty plastikowe, magnetyczne lub kontroli dostępu
- wymiary holderu: wewnętrzny 86x54 mm zewnętrzny 90x55 mm

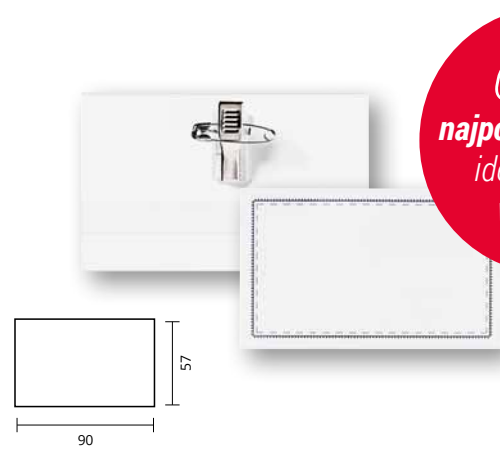
Opakowanie 50 szt. **73<sup>50</sup>**



najczęściej stosowany format na imprezach targowych

**Identyfikator targowy 601325**

- kieszonka z elastycznej, przezroczystej folii
  - otwarta od góry
  - wycięcie do założenia paska z klipsem np. CT 210
  - dwa dodatkowe otwory do przyczepienia sznurka
  - wymiary: wewnętrzny 110x147 mm  
zewnątrzny 115x165 mm
  - opakowanie 50 szt.
- Cena opakowania **30<sup>00</sup>**

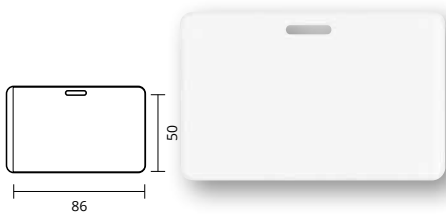


CT 123 najpopularniejszy identyfikator w Polsce

**Identyfikator CT 123 601075**

- identyfikator z przezroczystego, sztywnego tworzywa
- zaczep w formie klipsa sprężynującego i agrałki
- w komplecie kartonik z wydrukowaną ramką
- format 90x57 mm
- opakowanie 50 szt.

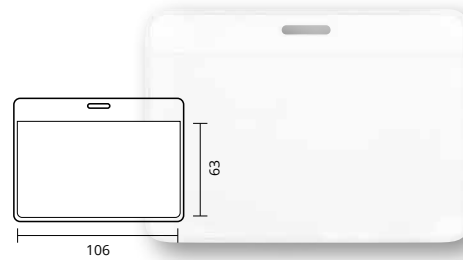
Cena opakowania **28<sup>00</sup>**



**Kieszonka PLM 601095**

- kieszonka z elastycznej, przezroczystej folii
- otwarta z boku
- wycięcie do założenia paska z klipsem np. CT 210
- wymiary: wewnętrzny 86x50 mm  
zewnątrzny 92x60 mm

Opakowanie 50 szt. **16<sup>50</sup>**



**Kieszonka PLD 601085**

- kieszonka z elastycznej, przezroczystej folii
- otwarta od góry
- wycięcie do założenia paska z klipsem np. CT 210
- wymiary: wewnętrzny 106x63 mm  
zewnątrzny 108x77 mm

Opakowanie 50 szt. **16<sup>50</sup>**



**Wizytowniki stojące SRD**

- funkcjonalne wizytowniki stojące
- przezroczyste, sztywne tworzywo typu plexi
- zastosowanie: konferencje, przyjęcia okolicznościowe, szkolenia, przygotowanie wystaw i ekspozycji, umieszczanie napisów informacyjnych, cen, etykiet itp.
- wygodna, składana podstawa
- dostępne w trzech rozmiarach

Symbol	Wymiary (mm)	Ilość w opak.	Kod	Cena za opak.
SRD 516	80 x 57	36	601106	81,00
SRD 517	100 x 67	24	601114	70,80
SRD 527	200 x 80	12	601122	38,40

**Zawieszki do bagażu 601130**

- blankiety z plakietkami do samodzielnej laminacji
- nie wymagają użycia laminatora
- prosty sposób na oznakowanie bagażu
- w zestawie 10 szt. blankietów wraz z pętelkami mocującymi
- wymiary zewnętrzne zawieszki: 66x105 mm

Cena opakowania **12<sup>00</sup>**

